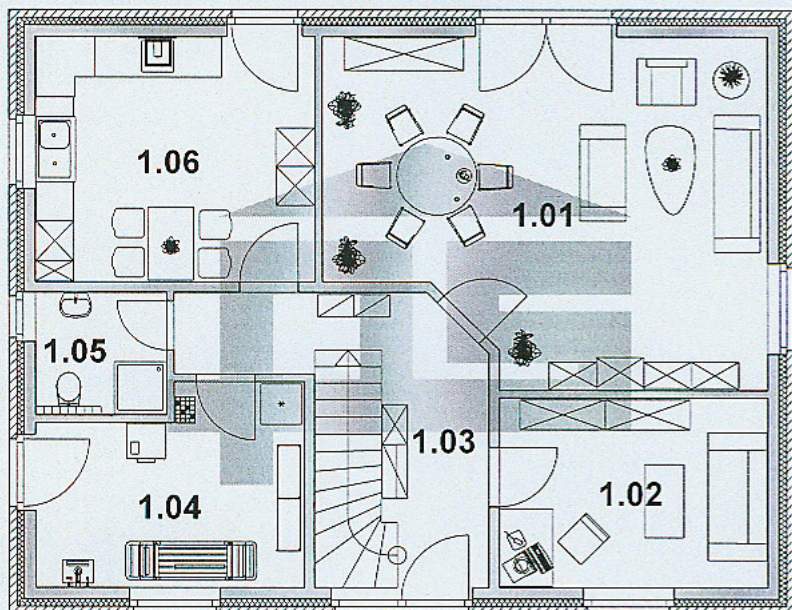


GRUNDRISS ERDGESCHOSS



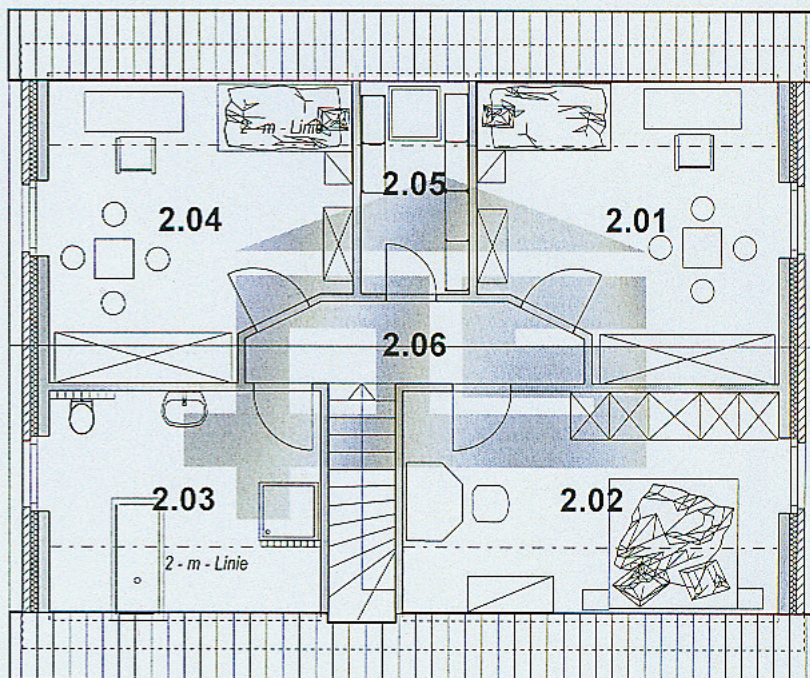
1.01	Wohnen / Essen	31,55 m ²
1.02	Arbeiten / Gast	11,47 m ²
1.03	Flur	11,34 m ²
1.04	Hauswirtschaftsraum	11,18 m ²
1.05	Dusche – WC	3,68 m ²
1.06	Küche	15,39 m ²

Wohnfläche im Erdgeschoss, gesamt **84,61 m²**

GRUNDRISS DACHGESCHOSS mit 75-cm-Kniestock

2.01	Kinderzimmer 1	16,55 m ² (19,33 m ²)
2.02	Eltern	16,01 m ² (19,47 m ²)
2.03	Bad / WC	11,49 m ² (13,98 m ²)
2.04	Kinderzimmer 2	16,55 m ² (19,33 m ²)
2.05	Abstellraum	4,35 m ² (5,33 m ²)
2.06	Flur	5,62 m ²

Wohnfläche Dachgeschoss mit 75-cm-Kniestock, gesamt **70,57 m²**
(Bodenfläche im Dachgeschoss **82,08 m²**)



Wohnfläche im Erd- und Dachgeschoss, mit 75-cm-Kniestock, gesamt **155,18 m²**