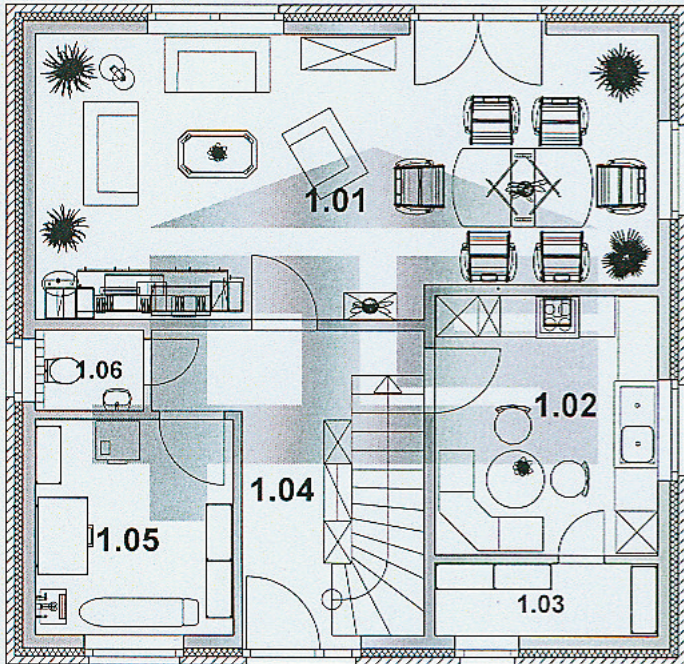


GRUNDRISS ERDGESCHOSS



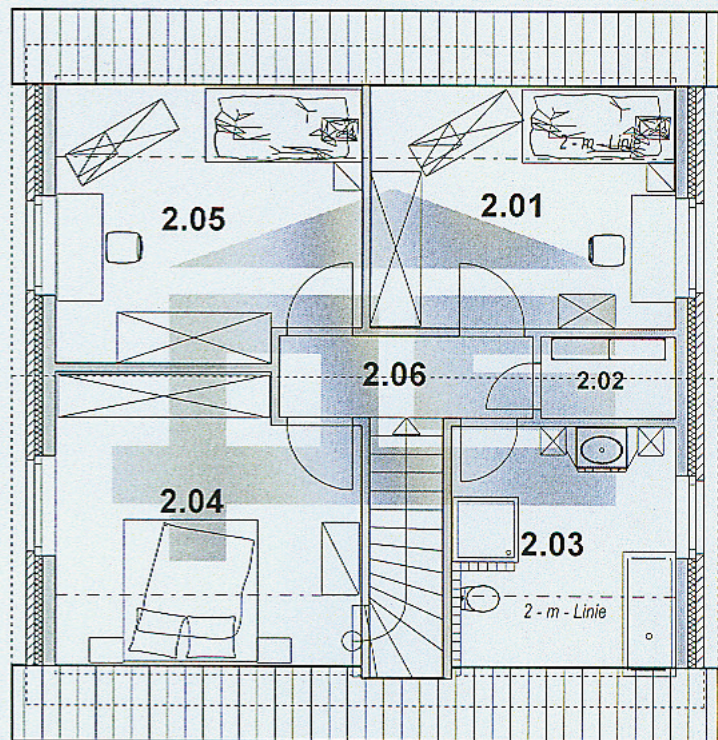
| | | |
|------|---------------------|----------------------|
| 1.01 | Wohnen / Essen | 31,72 m ² |
| 1.02 | Küche | 10,93 m ² |
| 1.03 | Vorräte | 3,04 m ² |
| 1.04 | Flur | 9,39 m ² |
| 1.05 | Hauswirtschaftsraum | 8,06 m ² |
| 1.06 | Gäste – WC | 1,66 m ² |

Wohnfläche im Erdgeschoss, gesamt **64,80 m²**

GRUNDRISS DACHGESCHOSS mit 75-cm-Kniestock

| | | |
|------|----------------|---|
| 2.01 | Kinderzimmer 1 | 11,84 m ² (14,40 m ²) |
| 2.02 | Abstellraum | 2,08 m ² |
| 2.03 | Bad / WC | 8,71 m ² (10,60 m ²) |
| 2.04 | Eltern | 14,03 m ² (16,59 m ²) |
| 2.05 | Kinderzimmer 2 | 13,30 m ² (15,86 m ²) |
| 2.06 | Flur | 3,86 m ² |

Wohnfläche Dachgeschoss mit 75-cm- Kniestock, gesamt **53,82 m²**
(Bodenfläche im Dachgeschoss *63,39 m²*)



Wohnfläche im Erd- und Dachgeschoss, mit 75-cm-Kniestock, gesamt **118,62 m²**